

Wärmezähler

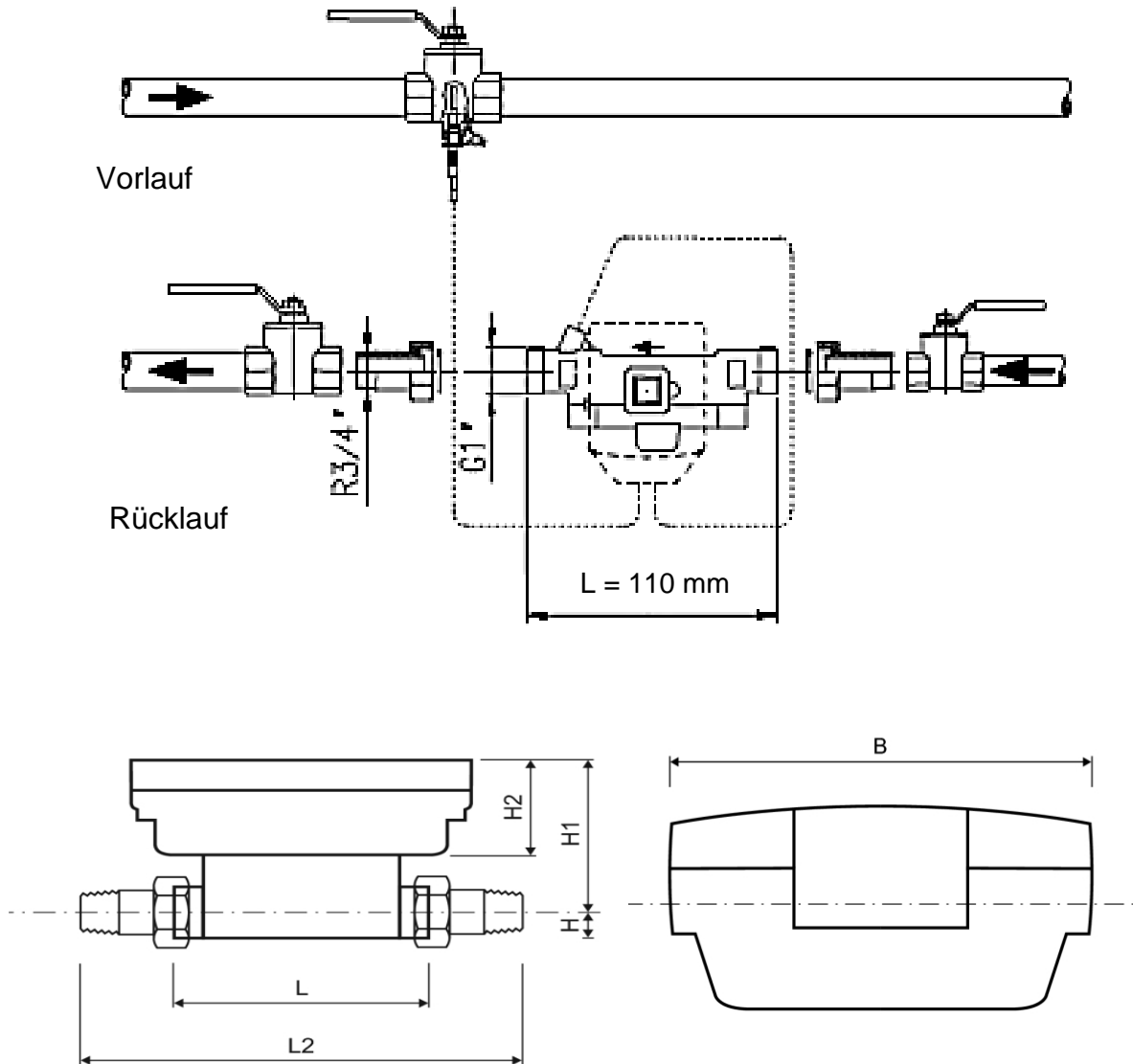


Bedienung

Auf der Frontplatte des Zählers befindet sich eine Drucktaste. Mit dieser Taste können die einzelnen Anzeigen weitergeschaltet werden. Dabei wird zwischen kurzen und langen Tastendrücken unterschieden. Mit einem kurzen Tastendruck (<3 Sekunden) wird innerhalb einer Schleife weitergeschaltet, mit einem langen Tastendruck (>3 Sekunden) wird in die nächste Anzeigenschleife weitergeschaltet. Das Fenster „Energie“ der Hauptschleife ist die Grundanzeige. Wird die Taste ca. 4 Minuten nicht betätigt, schaltet der Zähler automatisch in den Stromsparmodes um. Bei erneutem Tastendruck befindet sich der Zähler in der Grundanzeige.

Einbaumaße Wärmezähler Sharky 775 für Wärmemengenanlagen

Kugelventil mit Temperaturfühlereinbaumöglichkeit mit M10x1



Nenndurchfluss		m ³ /h	1,5
Nennweite	DN	mm	15
Baulänge	L	mm	110
Baulänge mit Verschraubung	L2	mm	190
Länge Rechenwerk	L1	mm	150
Höhe	H	mm	14,5
Höhe	H1	mm	78
Höhe Rechenwerk	H2	mm	50
Breite Rechenwerk	B	mm	100
Anschlussgewinde Zähler		Zoll	G3/4B
Anschlussgewinde Verschraubung		Zoll	R1/2
Gewicht		kg	0,76

Waagrechte Anordnung der Wärmemessanlagen für Einzelverzählerung

